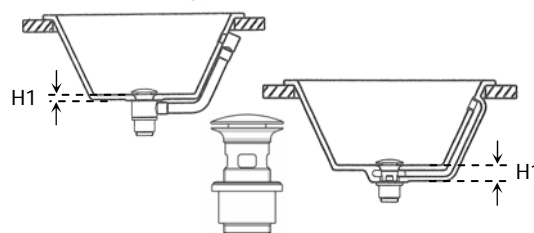
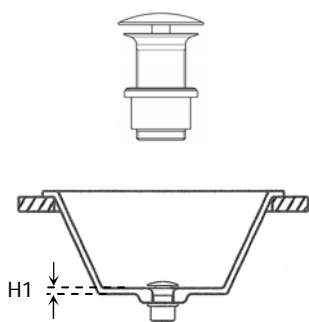


✚ BONDES POUR VASQUES A ENCASTRER *AVEC* TROP PLEIN.

Référence	Epaisseur Vasque		Fonctionnement
	H1 Min	H1 Max	
BUP0451	25 mm	49 mm	Up & down
BUP0651	40 mm	64 mm	Up & down
BUP0851	65 mm	89 mm	Up & down



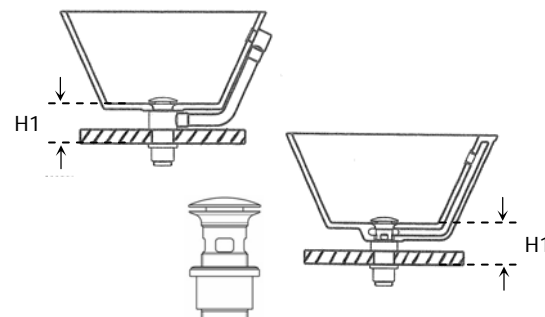
✚ BONDES POUR VASQUES A ENCASTRER *SANS* TROP PLEIN.



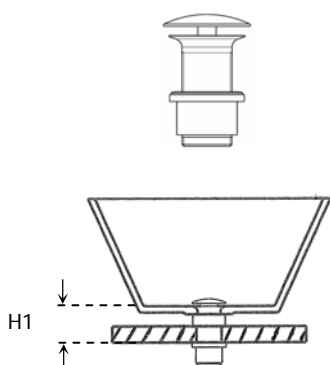
Référence	Epaisseur Vasque		Fonctionnement
	H1 Min	H1 Max	
BUP0151	3 mm	25 mm	Up & down
BUP0251	25 mm	49 mm	Up & down
BUP0351	40 mm	64 mm	Up & down
WA33451	3 mm	90 mm	Up & down
WF43451	3 mm	90 mm	Ecoulement Libre

✚ BONDES POUR VASQUES A POSER *AVEC* TROP PLEIN.

Référence	Epaisseur Vasque + Plan de vasque + WP93051 si option		Fonctionnement
	H1 Min	H1 Max	
BUP0451	25 mm	49 mm	Up & down
BUP0651	40 mm	64 mm	Up & down
BUP0851	65 mm	89 mm	Up & down
WP93051	Base d'appui = 20 mm		Surélève la vasque



✚ BONDES POUR VASQUES A POSER *SANS* TROP PLEIN.



Référence	Epaisseur Vasque + Plan de vasque + WP93051 si option		Fonctionnement
	H1 Min	H1 Max	
BUP0151	3 mm	25 mm	Up & down
BUP0251	25 mm	49 mm	Up & down
BUP0351	40 mm	64 mm	Up & down
WA33451	3 mm	90 mm	Up & down
WF43451	3 mm	90 mm	Ecoulement Libre
WP93051	Base d'appui = 20 mm		Surélève la vasque